

# IP65 PANEL

innovative  
LIGHTS



## DE

IP65 wasserdichter Stecker

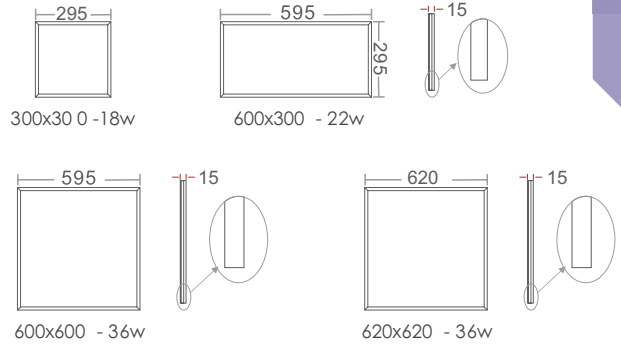
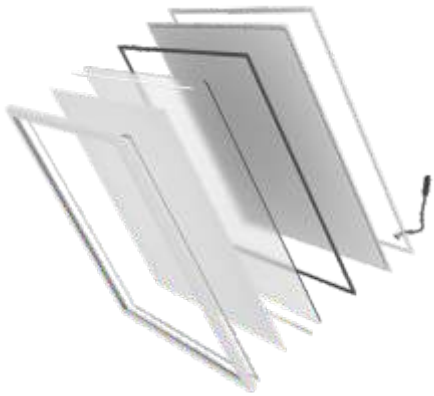
Innovatives Design des Steckverbinders sicher und benutzerfreundlich

Sofortige Ein-Aus-Regelung; Kein UV, kein Flackern

## EN

IP65 waterproof connector

Innovative design of connector safe and user friendly  
Instant on & off; No UV, no flickering



Nr.	Leistung	Farbtemperatur	Spannung	Abmessungen	Farbwiedergabeindex	PF	Lichtausbeute
No.	Power	Color temperature	Voltage	Dimension	CRI	PF	Luminaire efficacy
BL300x300-XX18-R1	18W	3000K 4000K 5000K	220V~240V	295x295mm	>80	>0,9	100lm/W
BL600x300-XX22-R1	22W	3000K 4000K 5000K	220V~240V	595x295mm	>80	>0,9	100lm/W
BL600x600-XX36-R1	36W	3000K 4000K 5000K	220V~240V	595x595mm	>80	>0,9	100lm/W
BL620x620-XX36-R1	36W	3000K 4000K 5000K	220V~240V	620x620mm	>80	>0,9	100lm/W

Lichtstrom-Toleranz +/- 10% | Luminous flux tolerance +/- 10%  
XX: Farbtemperatur des Panel-Lichts: WW-3000K / NW-4000K / PW-5000K / W-6500K

**DE**

TECHNISCHE DATEN

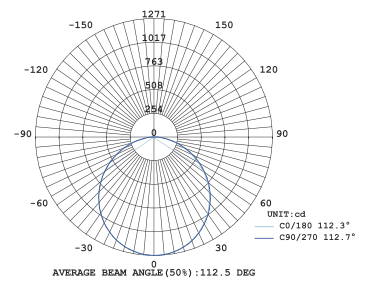
Umgebungstemperatur	0° C bis +40° C
Netzteile	Philips/Meanwell
Strom	18W~36W
Material	Struktur: Extrudiertes Aluminium Rand: Pulverbeschichtet Rückplatte: Backlack Aluminium
Streukörper	PS
IP Grad	IP65
Verbinder	IP65 wasserdichter Stecker und Stopfbuchsenmutter
Lebensdauer	50.000 h
Farbe	Weiß RAL9016
Einsatzbereich	Büro, Krankenhaus, Schule, Küchen, Supermarkt, Sanitärräume

**EN**

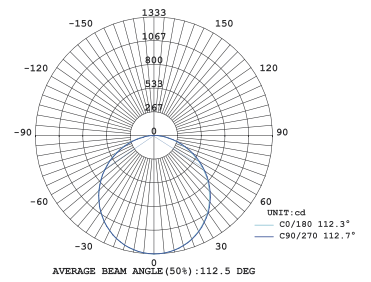
TECHNICAL DATA

Operating temperature	0° C~+40° C
Driver	Philips/Meanwell
Power	18W~36W
Material	Structure: Extruded aluminum Rim: Powder coated Back plate: Baking varnish aluminum
Diffuser	PS
IP grade	IP65
Connector	IP65 waterproof connector and gland nut
Lifetime	50.000 h
Color	White RAL9016
Application	Office, Hospital, School, Kitchen, Supermarket, Cleanrooms

36W- 4000K



22W- 5000K



18W- 3000K

