

COBRAHEAD Straßenlampe

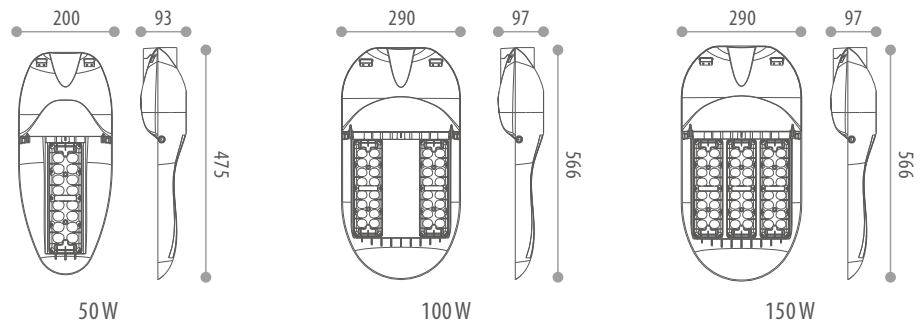
Regulär / Dimmbar

EIGENSCHAFTEN

- > eingebauter Masthalter bietet einen einfachen und schnellen Austausch
- > mit dem Erhalt der Ästhetik traditioneller Straßenleuchten setzt unsere LED Cobrahead-Serie modernste LED-Technik und ein ausgeklügeltes Wärmemanagement für unterschiedliche Anforderungen an die Straßenbeleuchtung ein
- > hohe Effizienz bis zu 140 lm / W.
- > hohe Lebensdauer L70/B20 > 50000 Stunden
- > .ies / .ldt Dateien sind verfügbar



Abmessungen



ERP-ANFORDERUNG

| | | | | | | | |
|---|---|---|--|---|-----------------------------|------------|----------------------------|
|  |  |  |  |  | | | |
| Sofortige Helligkeit | SDCM | Starting Time | Lebensdauer | Schaltungen | Beam Angle | L70/B20 | Lumen maintenance at 6000h |
| | <6 | <0.5s | 50000 h | 15000 | Type II / Type III / Type V | >50000 hrs | >96% |

PRODUKT PARAMETER

| | Part No. | Power | Spannung | CRI | PF | @4000K |
|----------|-----------------|-------|------------|------|--------|----------|
| 140 lm/W | FK-SX50-XXN-HC | 50 W | 90-305 VAC | > 70 | > 0.95 | 7000 lm |
| 140 lm/W | FK-SX100-XXN-HC | 100 W | 90-305 VAC | > 70 | > 0.95 | 14000 lm |
| 140 lm/W | FK-SX150-XXN-HC | 150 W | 90-305 VAC | > 70 | > 0.95 | 21000 lm |

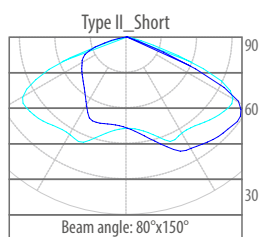
X: L-Regulärer / D-Dimmbarer / S-Mikrowellen-Sensor

XX: Verschiedene Linsen für A104-Typ II_kurz / A105-Typ III_medium deg

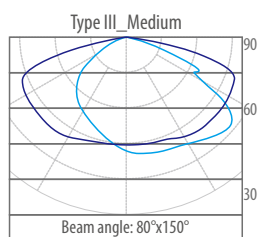
beaming winkel verfügbar Farbtemperatur der Leuchte: NW-4000K /

PW-5000K / W-5700K

LICHTVERTEILUNGSKURVE UND DURCHSCHNITTE (LX) ABBILDUNG



Verhältnis der Montagehöhe (der Leuchten) zum Abstand (zwischen den Punkten) 3: 1 Entwickelt, um die Anforderungen an Leuchtdichte und Beleuchtungsstärke für lokale bis größere Straßen- / Straßenklassen zu erfüllen.



Verhältnis der Montagehöhe (der Leuchten) zum Abstand (zwischen den Punkten): 4: 1 Entwickelt, um die Anforderungen an Leuchtdichte und Beleuchtungsstärke für lokale bis größere Straßen- / Straßenklassen zu erfüllen.

SPEZIFIKATIONEN

| | | |
|-----------------------|------------|---------------------------------|
| Umgebungstemperatur | | -30°C to +45°C |
| Netzteil | | Sosen |
| LED Chips | | Philips |
| Smart control options | | Tageslichtsensor /1-10V Dimmung |
| Material | Gehäuse | Druckguss ADC12 |
| | Oberfläche | Pulverbeschichtet |
| | Linse | Polycarbonat |
| Farbe | | schwarz/grau/braun |
| IP | | IP65 |
| IES/LDT file | | Lieferbar |

PAKET (OHNE INNENBOX)

| Item | Packing | Dimension(mm) | Net weight | Outer carton size(mm) | Outer carton G.W. |
|-------------------|--------------------------------------|---------------|------------|-----------------------|-------------------|
| 50W Street light | 2pcs per carton without inner box | 478*200*99 | 2.26 kg | 525*245*230 | 5.82 kg |
| 100W Street light | 2pcs per carton without inner box | 566*290*97 | 4.1 kg | 625*335*240 | 10.0 kg |
| 150W Street light | 2pcs per carton without inner box | 566*290*97 | 4.26 kg | 625*335*240 | 10.32 kg |